

## **Nummernschildhalterung aus Alu**

Autor: Dennis

Diese Anleitung ist von einem Forumsteilnehmer erstellt worden. Die Autoren der Anleitungen sind in der Regel Laien. Die beschriebenen Tätigkeiten sind von einem Fachmann durchzuführen bzw. zu kontrollieren. Eine Garantie/Gewährleistung wird für diese Anleitung durch den Seitenbetreiber oder den Autor nicht übernommen. Die Nutzung der Anleitung erfolgt daher auf Ihre eigene Gefahr.

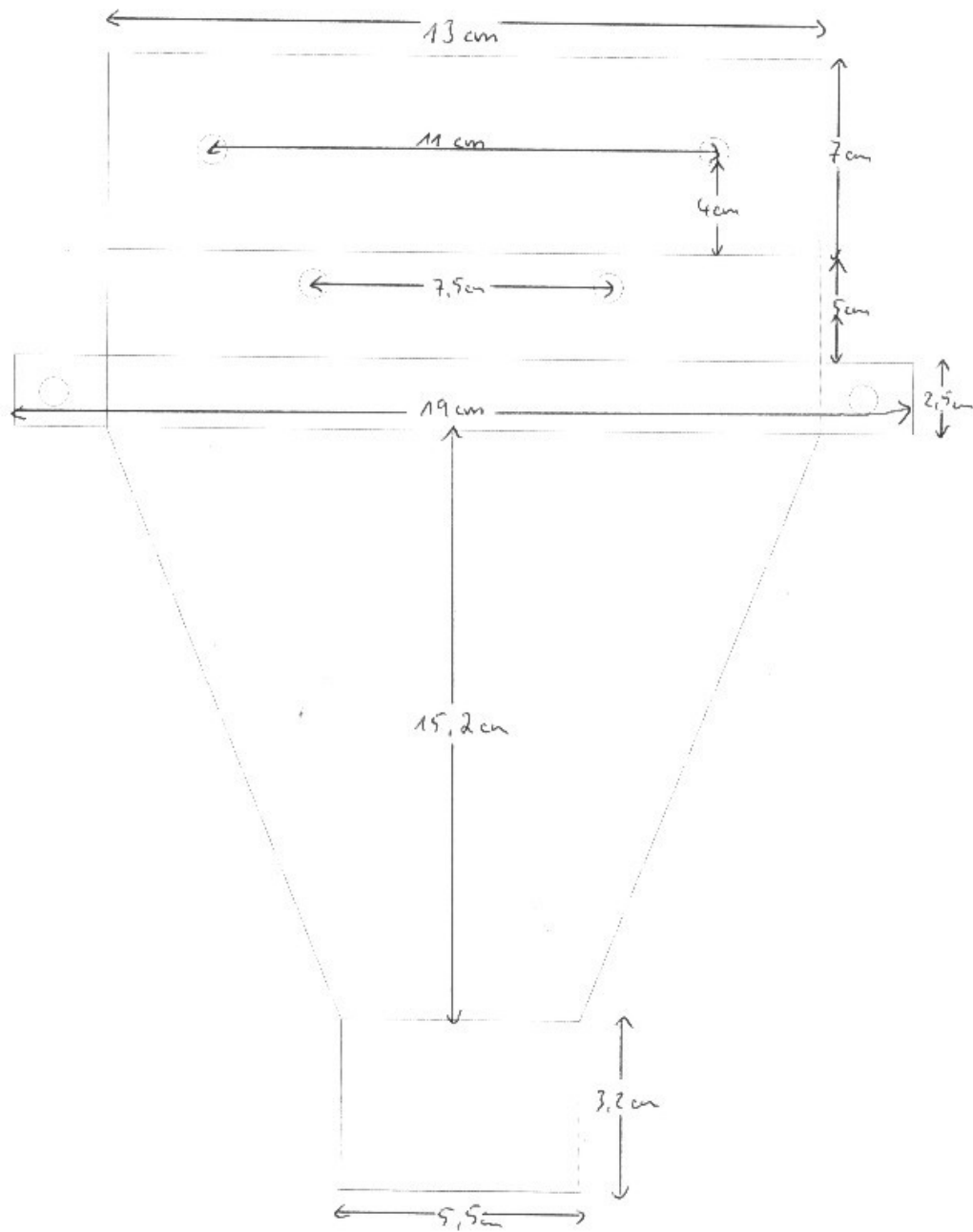
Ob dieser Umbau gegen irgendwelche gesetzliche Vorschriften verstößt, muss jeder für sich selber entscheiden.

Den langen und nicht besonders schönen Spritzschutz + Nummernschildhalter der Suzuki DR 650 SE wollte ich unbedingt loswerden.









Kitzanlage Test.Nr. 22001475 4.95.2011

Kennzeichenerklärung KFE-Zubehörhandel

Mein Kennzeichen:  $\leftarrow 22 \rightarrow$   
 $\downarrow$   
 20  
 $\downarrow$